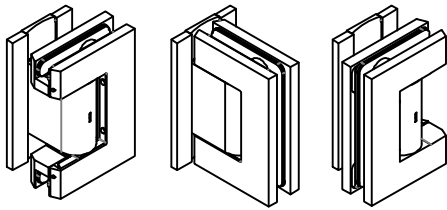


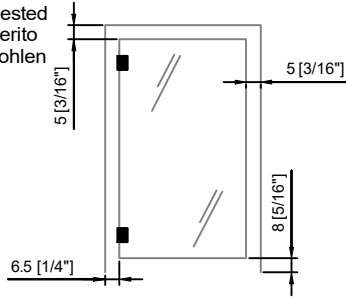
BILOBA

8910 - 8910SOL

More info
Ulteriori informazioni
Mehr Info

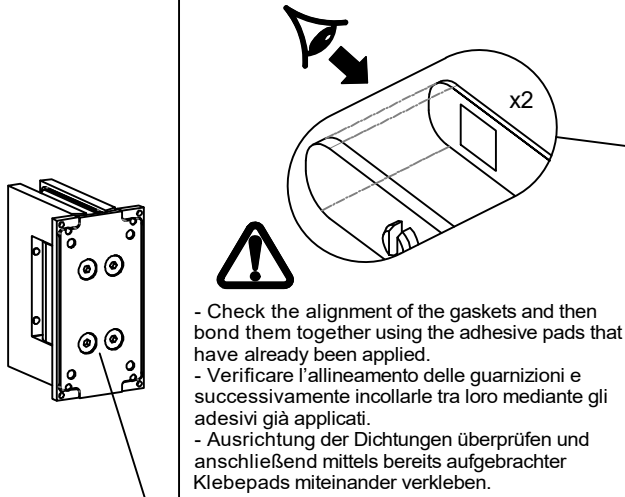
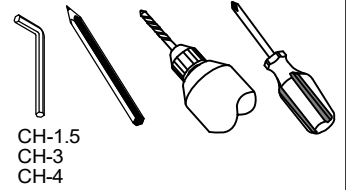


Suggested
Suggerito
Empfohlen



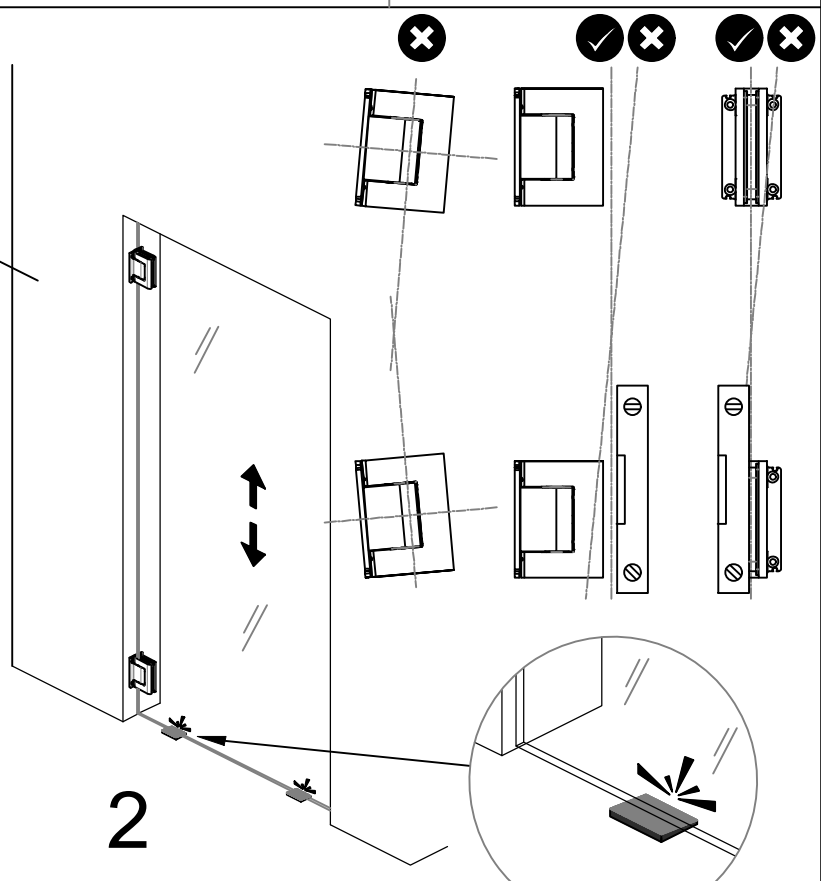
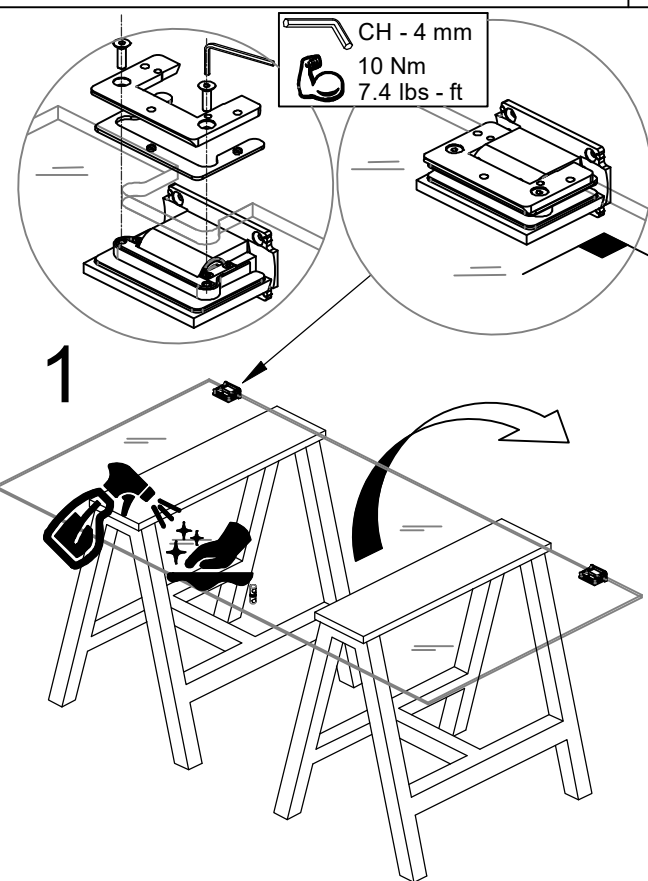
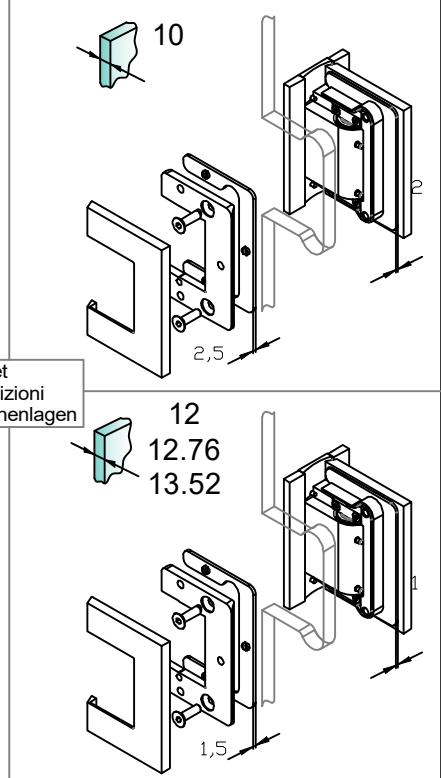
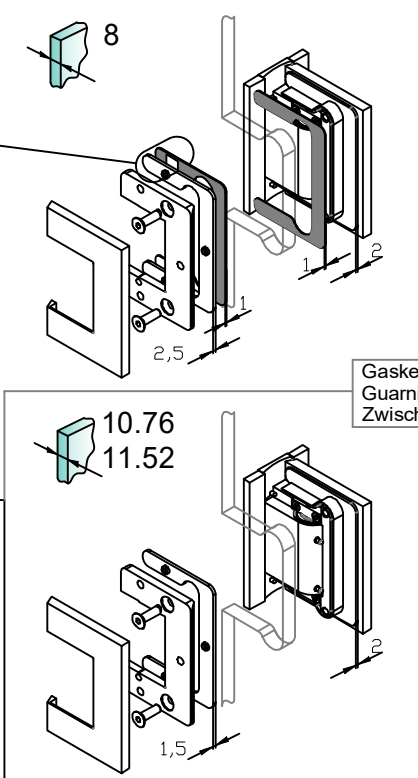
8 ÷ 13.52
GLASS
VETRO
GLAS

Tools Required
Strumenti Richiesti
Benötigtes Werkzeug



Queste viti sono serrate a 10Nm dalla fabbrica, e' vietato svitarle o allentarle

These screws are tightened at 10 Nm from the factory, it is forbidden to unscrew or loosen them



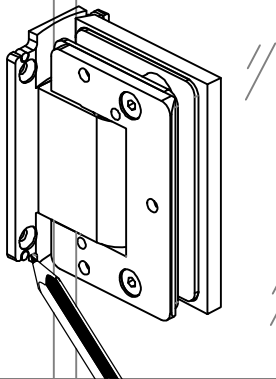
BILOBA

8910 - 8910SOL

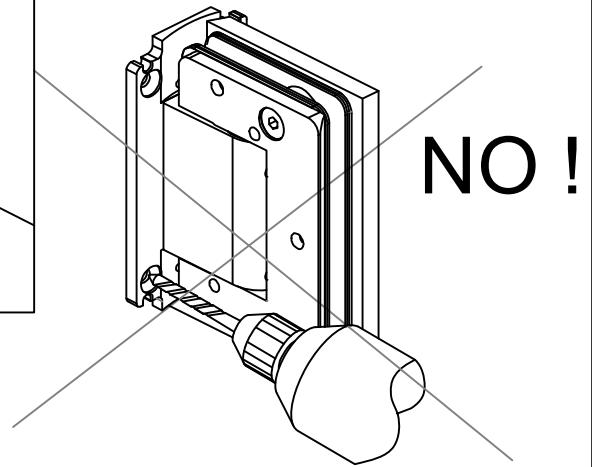
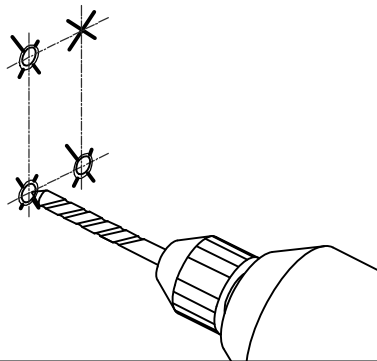
More info
Ulteriori informazioni
Mehr Info



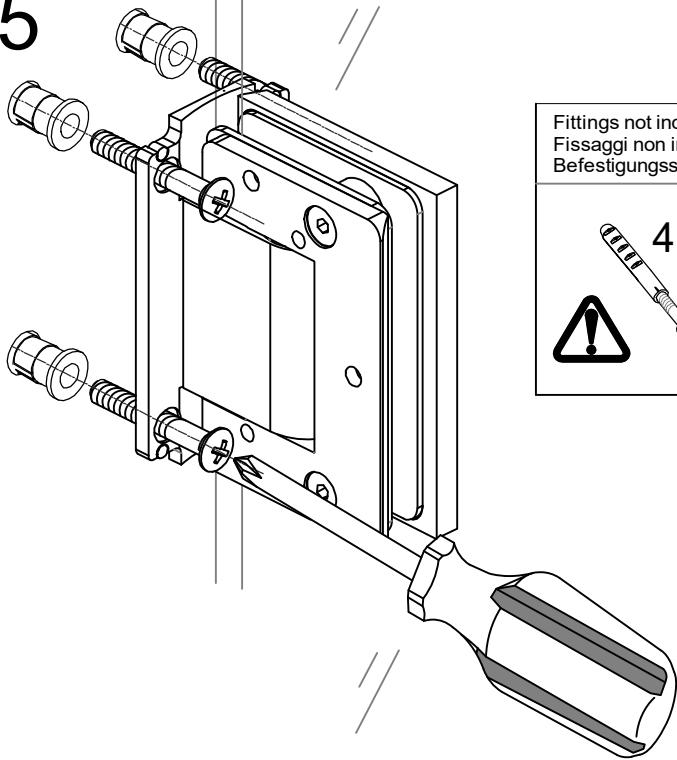
3



4



5



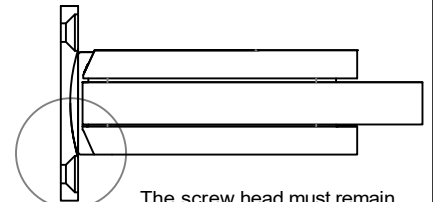
Fittings not included
Fissaggi non inclusi
Befestigungsschrauben

4 x



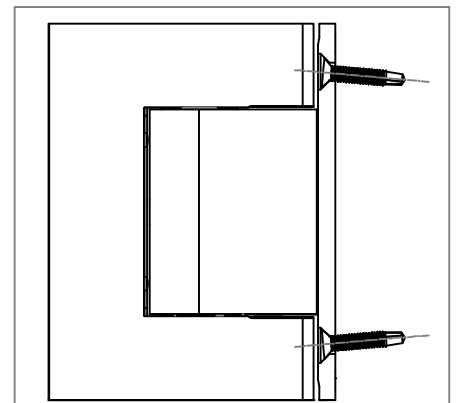
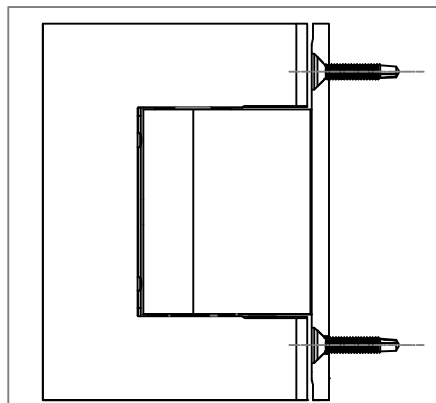
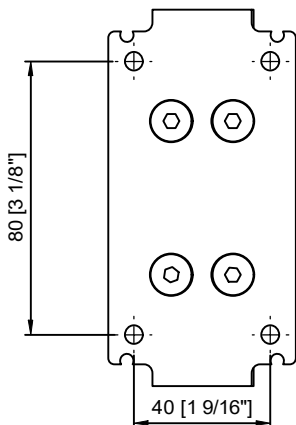
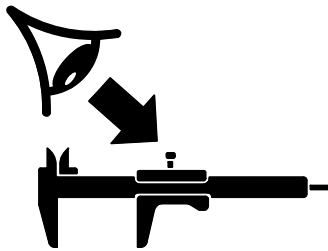
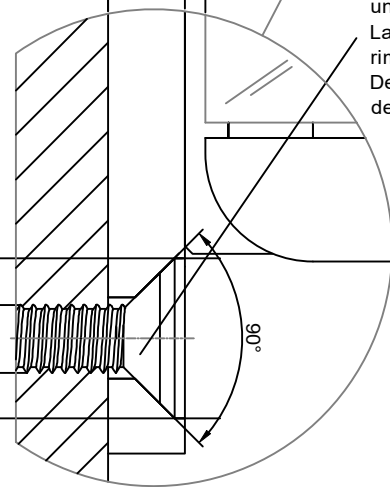
6.5 [1/4"]

5 [3/16"]



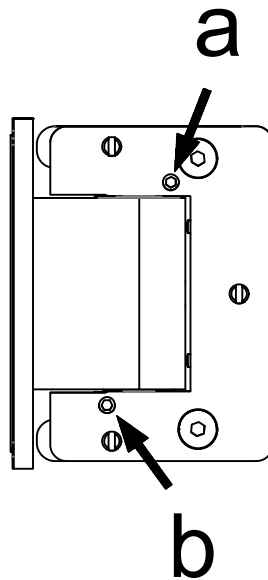
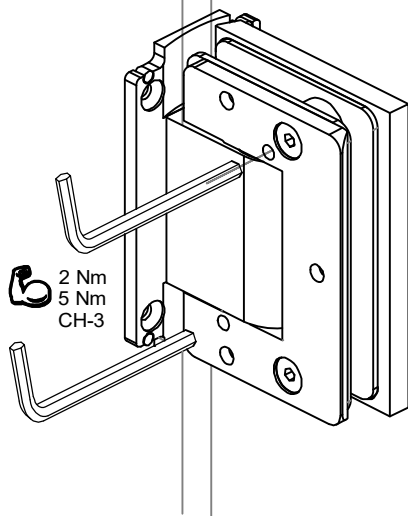
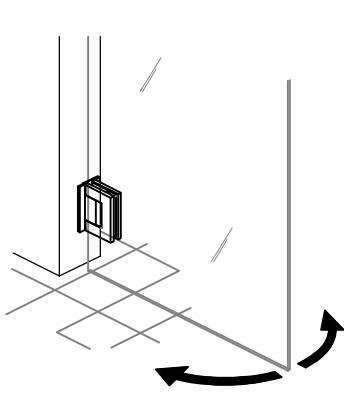
The screw head must remain under the cover
La testa della vite deve rimanere sotto la cover
Der Schraubenkopf muss unter der Abdeckung bleiben

MAX Ø10.4 [7/16"]
MAX screw Ø5 mm





6



ZERO SETTING

TIGHTENING ORDER FOR BOTH HINGES

- 1) Tighten the screw 'a' with tightening torque 2Nm [1.5lbs-ft]
- 2) Tighten the screw 'b' with tightening torque 2Nm [1.5lbs-ft]
- 3) Repeat for the second hinge
- 4) Clamp the screw 'a' with tightening torque 5Nm [3.7lbs-ft]
- 5) Clamp the screw 'b' with tightening torque 5Nm [3.7lbs-ft]

6) Repeat for the second hinge

REGOLAZIONE DEL PUNTO DI CHIUSURA

ORDINE DI SERRAGGIO PER ENTRAMBE LE CERNIERE:

- 1) Avvitare il vite "a" con una coppia di serraggio di 2Nm [1.5lbs-ft]
- 2) Avvitare il vite "b" con una coppia di serraggio di 2Nm [1.5lbs-ft]
- 3) Ripetere per la seconda cerniera
- 4) Serrare la vite "a" con una coppia di serraggio di 5Nm [3.7lbs-ft]
- 5) Serrare la vite "b" con una coppia di serraggio di 5Nm [3.7lbs-ft]

6) Ripetere per la seconda cerniera

NULLSTELLUNG

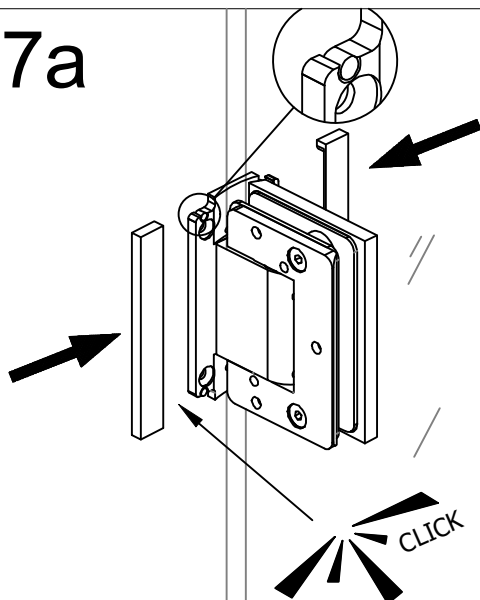
ANZUGSREIHENFOLGE FÜR BEIDE BÄNDER

- 1) Ziehen Sie die Schraube 'a' mit einem Drehmoment von 2Nm [1.5lbs-ft] an
- 2) Ziehen Sie die Schraube 'b' mit einem Drehmoment von 2Nm [1.5lbs-ft] an
- 3) Wiederholen Sie den Vorgang für das zweite Band
- 4) Ziehen Sie die Schraube 'a' mit einem Drehmoment von 5Nm [3.7lbs-ft] an
- 5) Ziehen Sie die Schraube 'b' mit einem Drehmoment von 5Nm [3.7lbs-ft] an
- 6) Wiederholen Sie den Vorgang für das zweite Band

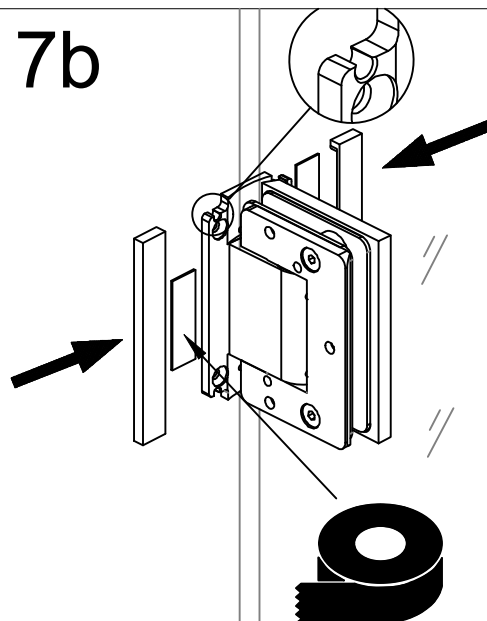


DO NOT MOVE THE DOOR DURING THE 0° POSITION ADJUSTMENT
NON MUOVERE LA PORTA DURANTE LA REGOLAZIONE DELLO ZERO
BEWEGEN SIE DIE TÜR NICHT WÄHREND DER EINSTELLUNG DER 0°-POSITION

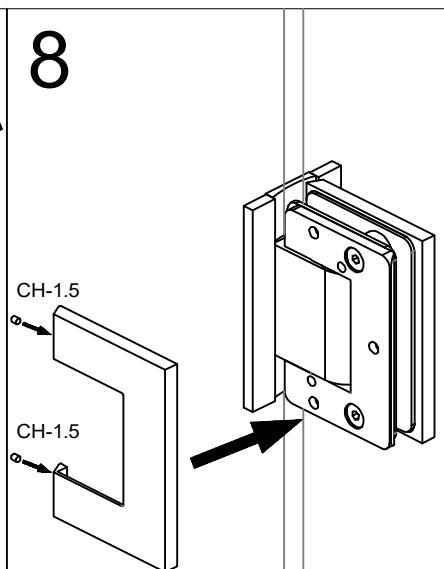
7a



7b



8





9



ONLY FOR 8910
SOLO PER 8910
NUR FÜR 8910

Closing speed adjustment

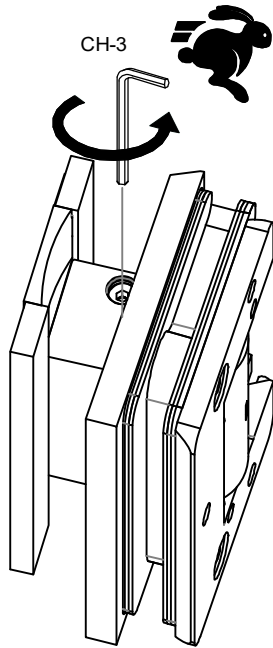
Factory settings: average pre-set

Regolazione della velocità di chiusura

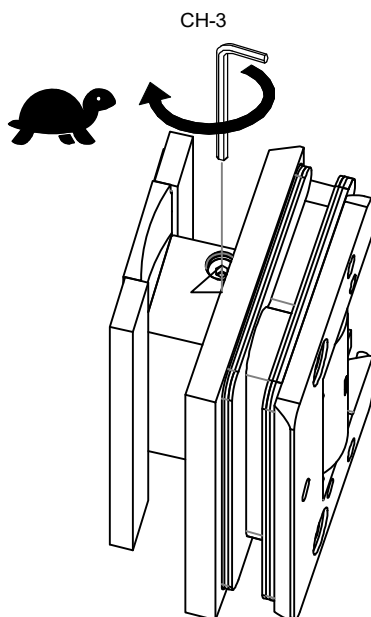
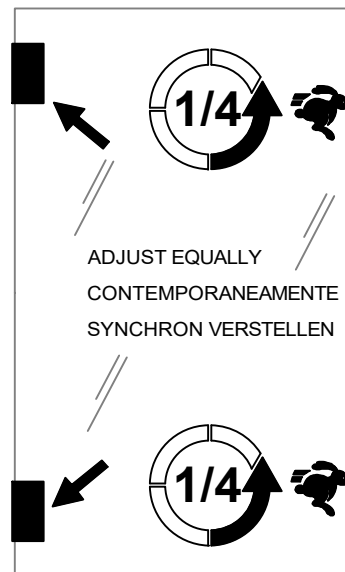
Impostazioni di fabbrica: media
preimpostata

Einstellung Schließgeschwindigkeit

Werkseitige Konfiguration:
mittlere Geschwindigkeit



FAST - VELOCE - SCHNELL



SLOW - LENTO - LANGSAM

