

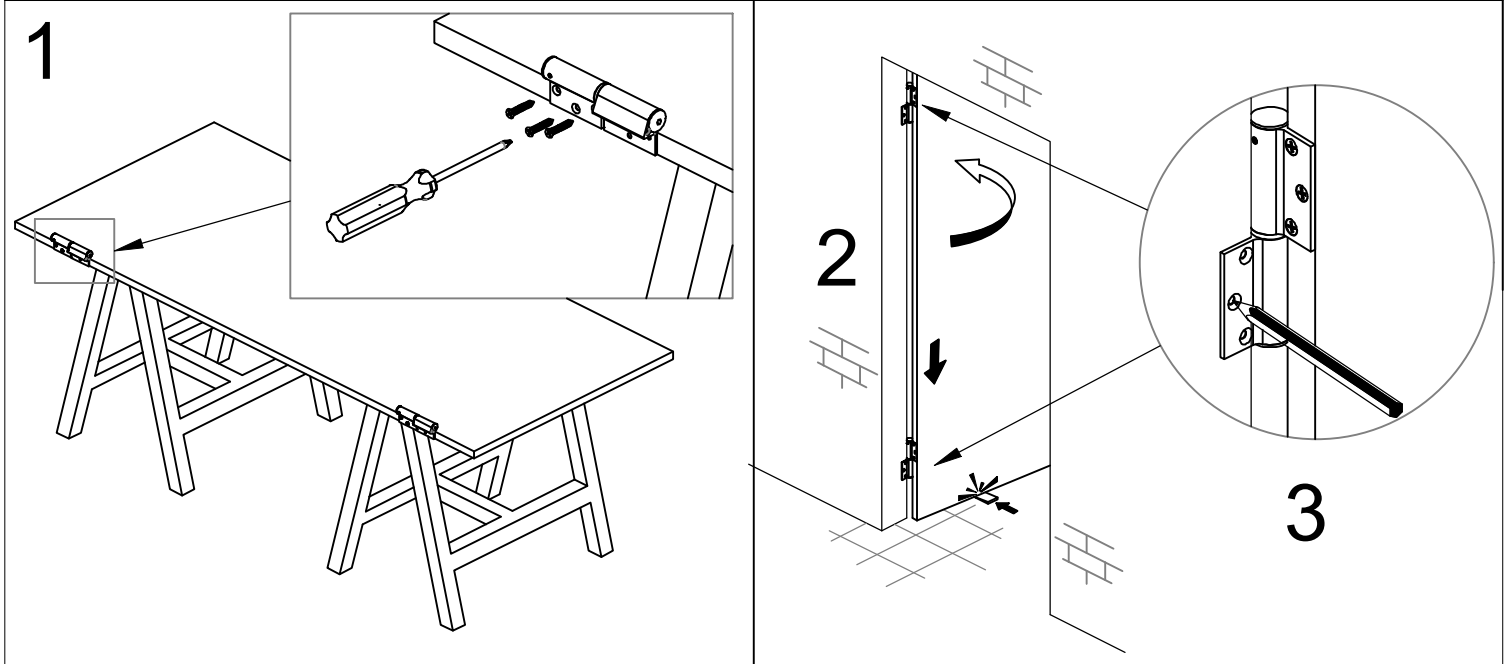
EVO

835E40

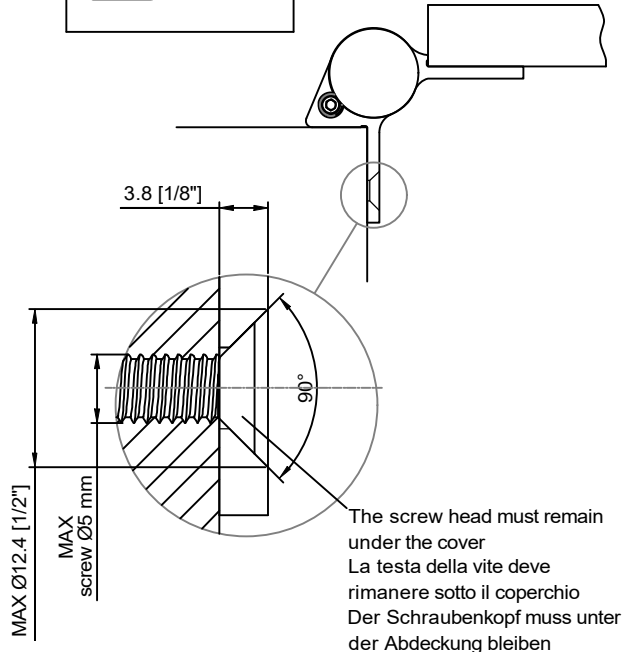
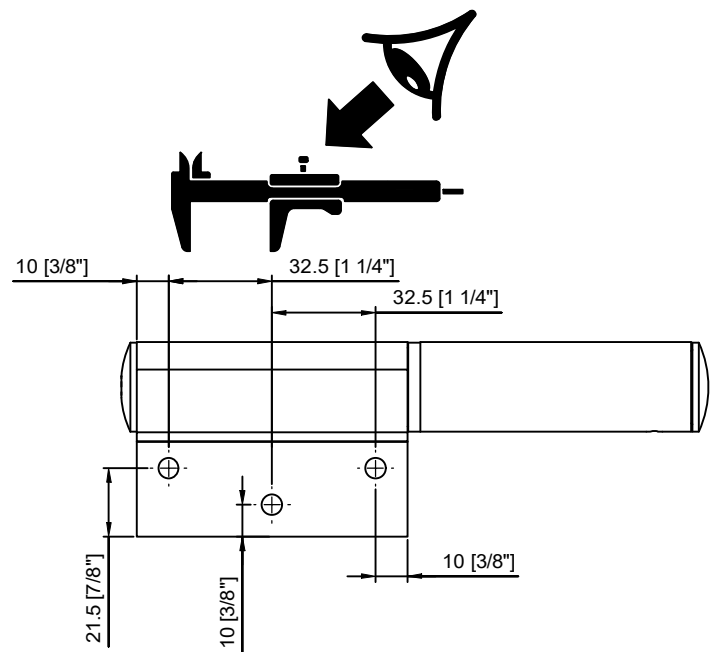
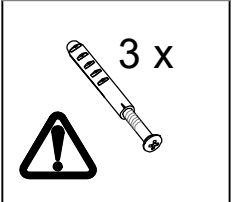
More info
Ulteriori informazioni
Mehr Info



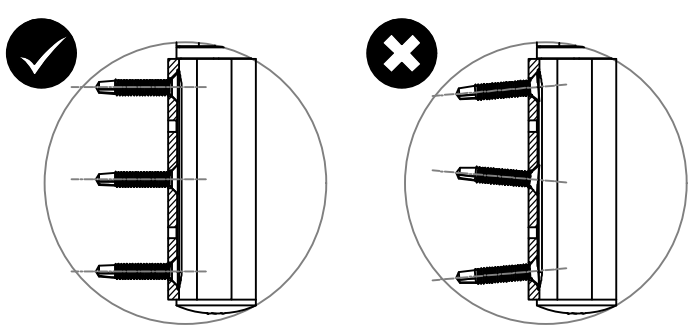
	<p>Suggested Suggerito Empfohlen</p>	<p>Fittings required Fissaggi richiesti Benötigtes Befestigungsmaterial</p> <p>3 x 3 x </p>	<p>Tools Required Strumenti Richiesti Benötigtes Werkzeug</p> <p>CH-3 CH-5</p>
--	--	--	--

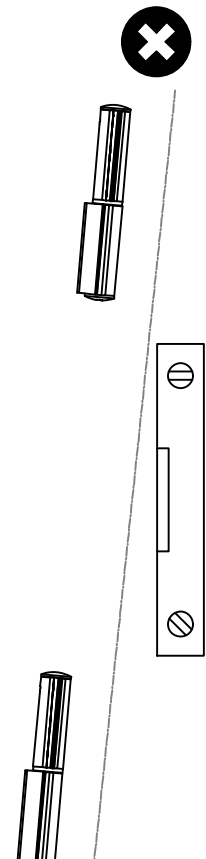
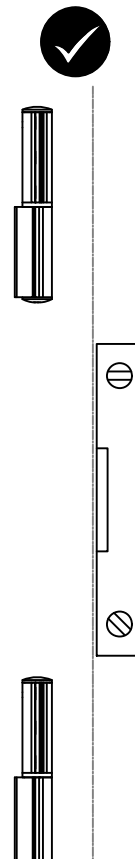
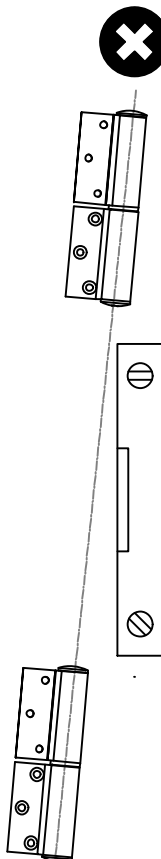
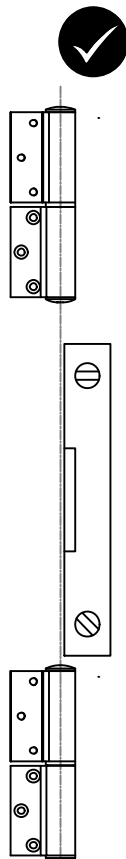
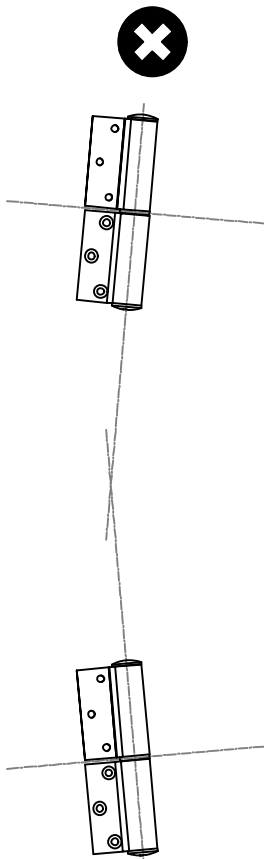
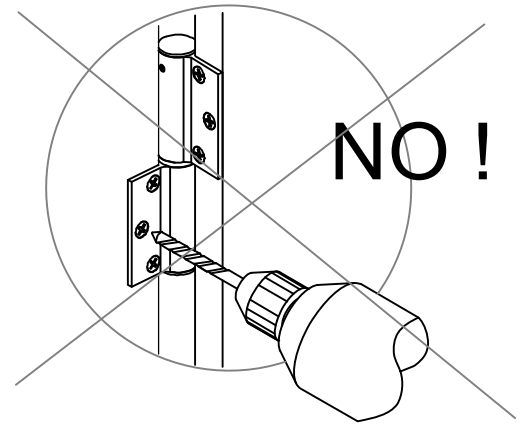
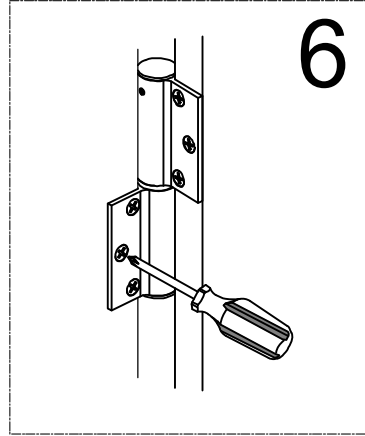
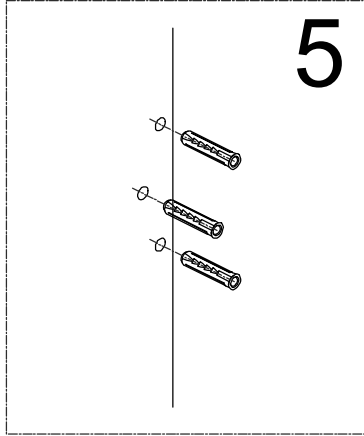
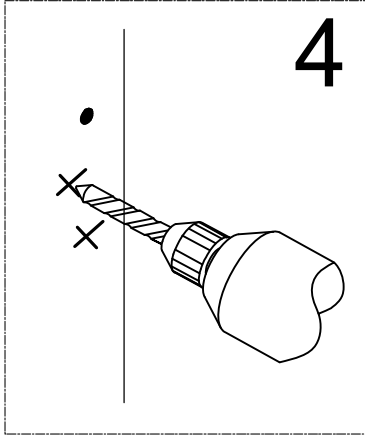


Fittings not included
Fissaggi non inclusi
Befestigungsschrauben



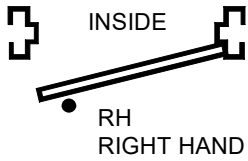
The screw head must remain under the cover
La testa della vite deve rimanere sotto il coperchio
Der Schraubenkopf muss unter der Abdeckung bleiben



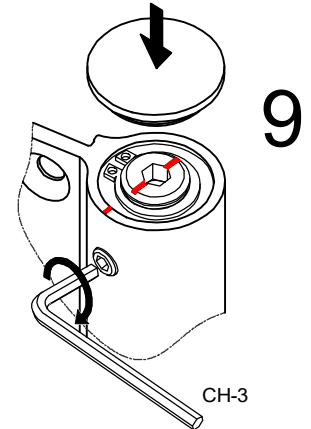
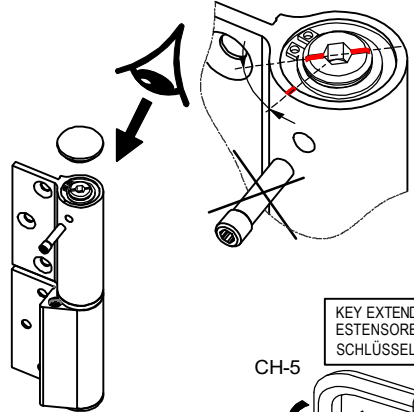
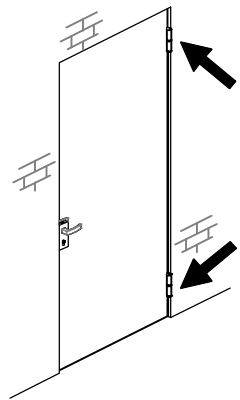




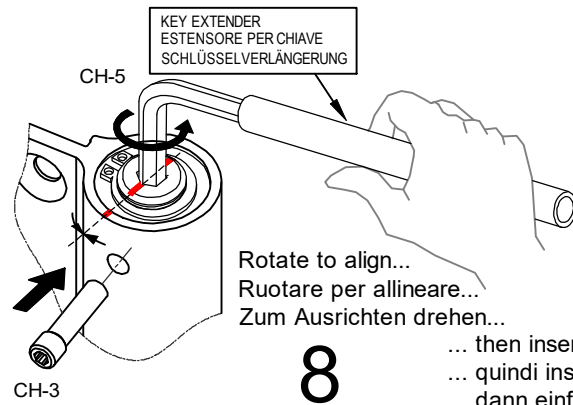
PORTE DESTRE - RIGHT DOORS - DIN RECHTE TÜR



If not aligned do not insert
Non inserire se non allineato
Nicht einfügen wenn es nicht ausgerichtet ist



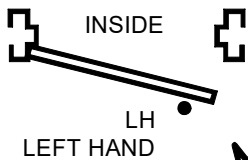
Tighten the screw
Bloccare la vite
Schraube festziehen



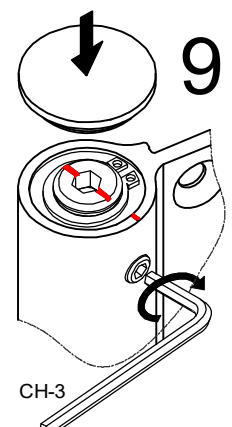
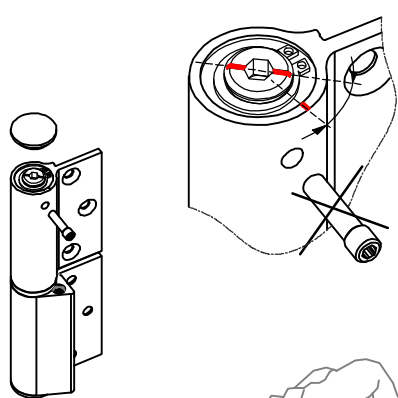
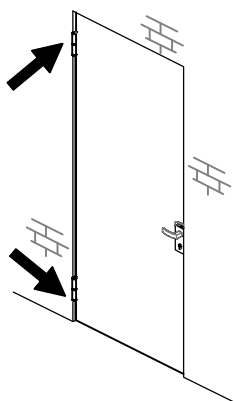
Rotate to align...
Ruotare per allineare...
Zum Ausrichten drehen...

... then insert
... quindi inserire
... dann einfügen

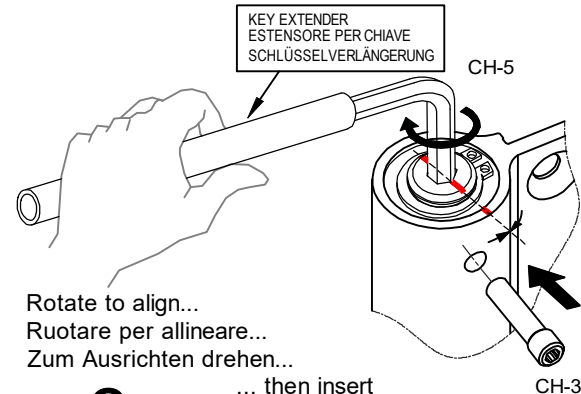
PORTE SINISTRE - LEFT DOORS - DIN LINKE TÜR



If not aligned do not insert
Non inserire se non allineato
Nicht einfügen wenn es nicht ausgerichtet ist



Tighten the screw
Bloccare la vite
Schraube festziehen



Rotate to align...
Ruotare per allineare...
Zum Ausrichten drehen...

... then insert
... quindi inserire
... dann einfügen



10

Closing speed adjustment

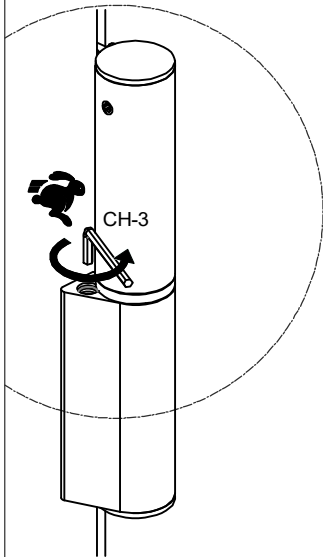
Factory settings: average pre-set

Regolazione della velocità di chiusura

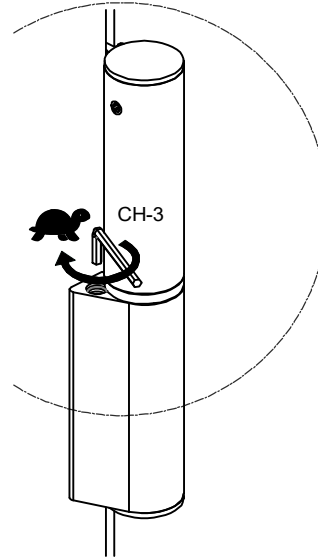
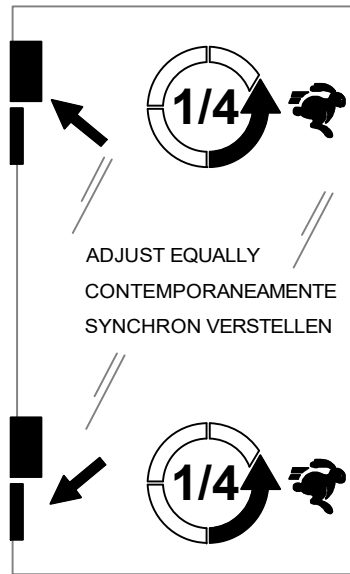
Impostazioni di fabbrica: media preimpostata

Einstellung Schließgeschwindigkeit

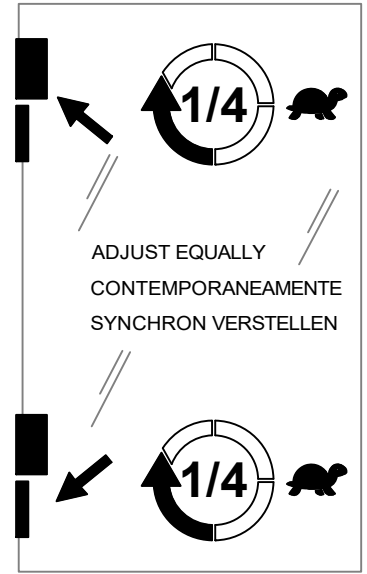
Werkseitige Konfiguration: mittlere Geschwindigkeit



FAST - VELOCE - SCHNELL



SLOW - LENTO - LANGSAM



11 OPTIONAL FINAL LATCH ACTIVATION

Final latch adjustment

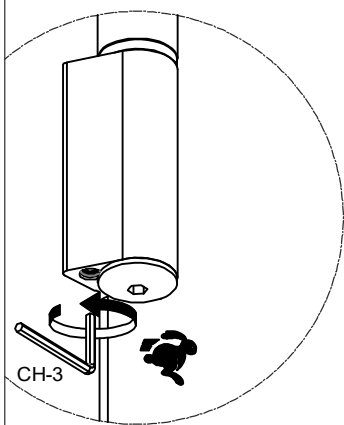
Factory settings: closed

Regolazione dello scatto finale

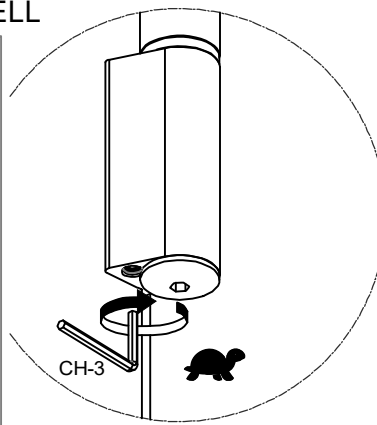
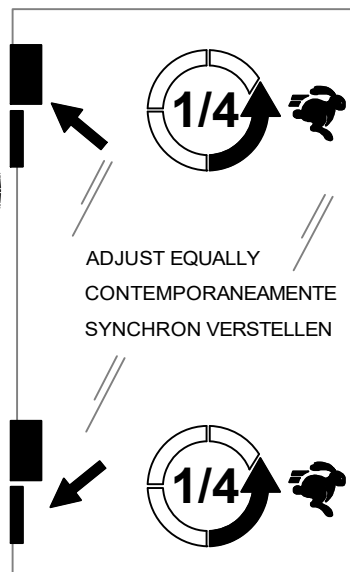
Impostazioni di fabbrica: chiusa

Einstellung zweiter Schließbereich/ Endschwung

Werkseitige Konfiguration: geschlossen



FAST - VELOCE - SCHNELL



SLOW - LENTO - LANGSAM

