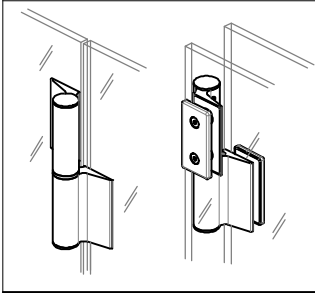


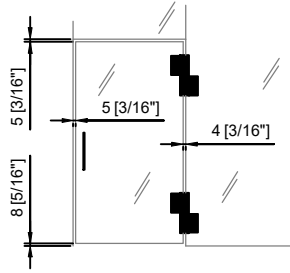
EVO

835E50 - 835E51 835E50SOL - 835E51SOL

More info
Ulteriori informazioni
Mehr Info



Suggested
Suggerito
Empfohlen



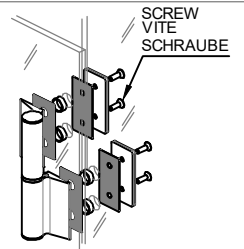
Tools Required
Strumenti Richiesti
Benötigtes Werkzeug



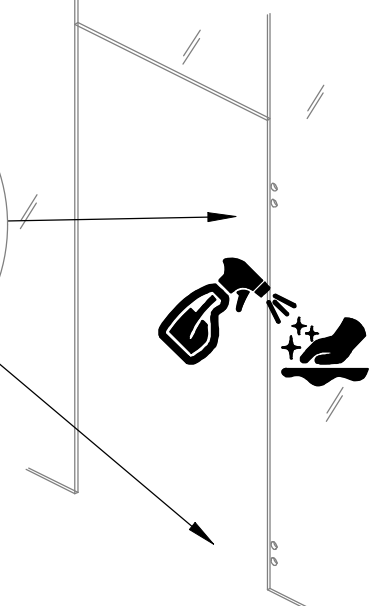
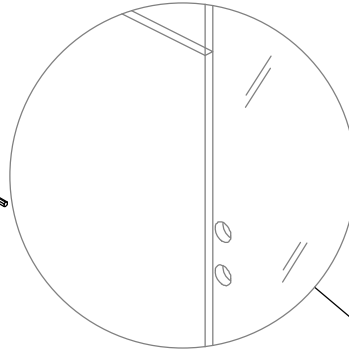
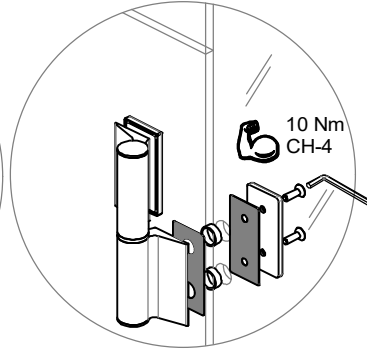
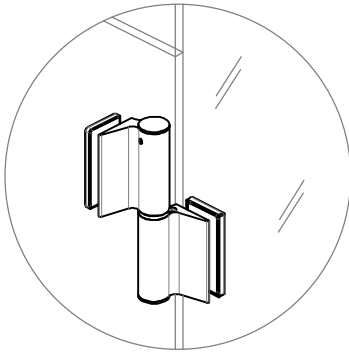
CH-3
CH-4
CH-5

GLASS - VETRO - GLAS

8 + 21.52
[5/16"] + [7/8"]

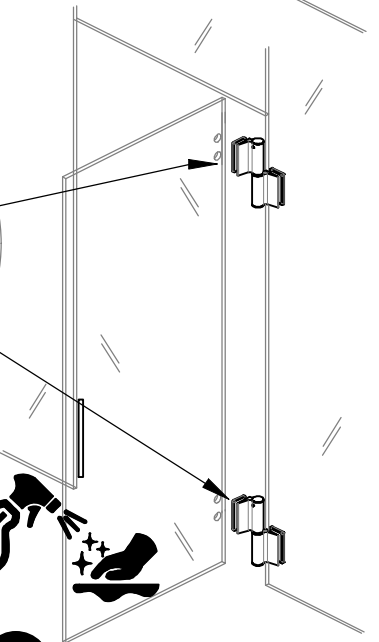
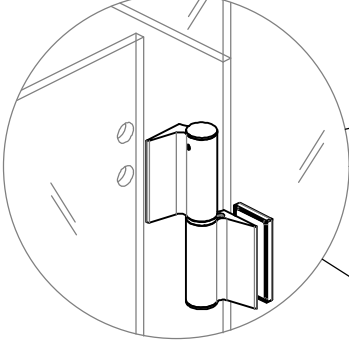
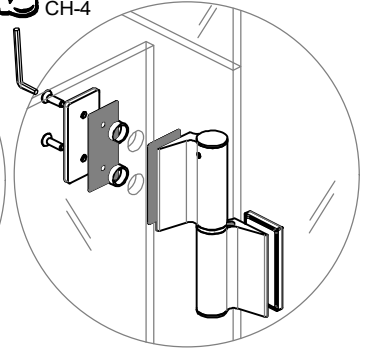
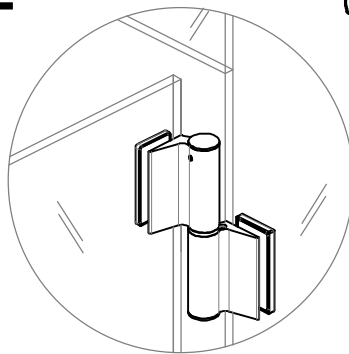


1



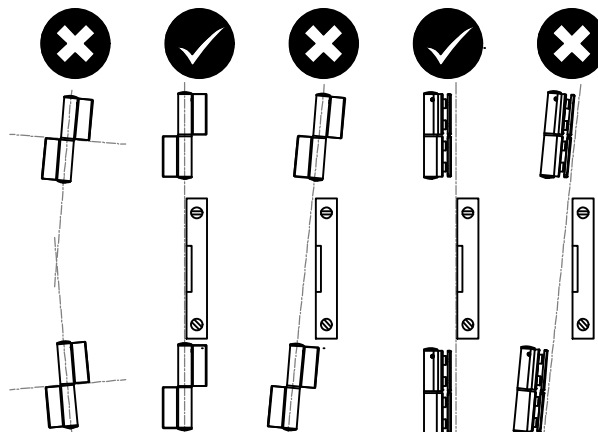
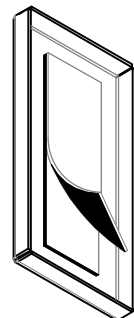
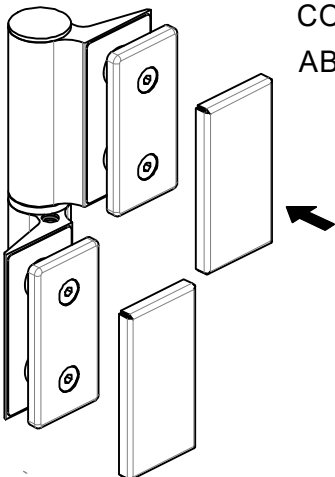
8 [5/16"] + 10 [3/8"]	M6 x 16
10 [3/8"] + 13.52 [9/16"]	M6 x 20
13.52 [9/16"] + 17.52 [11/16"]	M6 x 25
17.52 [11/16"] + 21.52 [7/8"]	M6 x 30

2



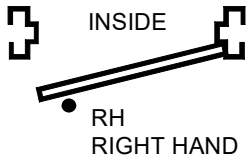
3


COVER
COPERTINE
ABDECKUNG

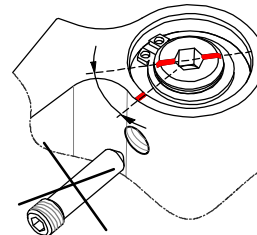
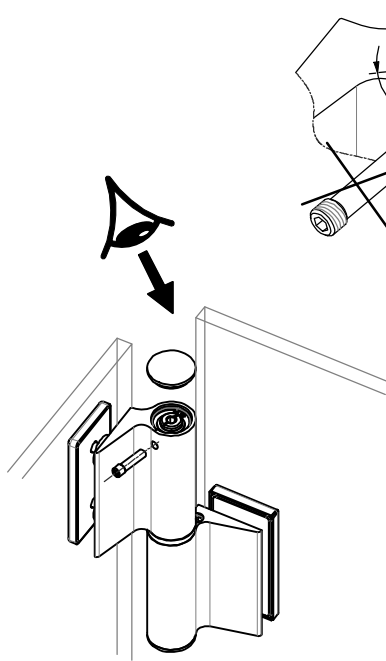
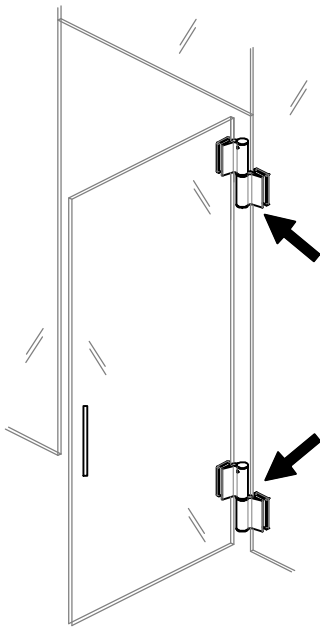





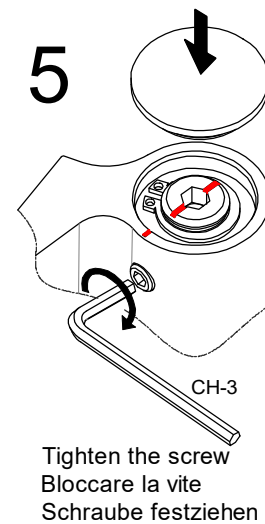
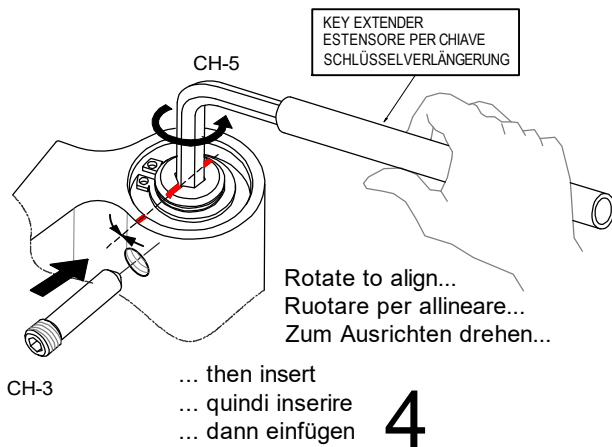
PORTE DESTRE - RIGHT DOORS - DIN RECHTE TÜR



 ONLY FOR 835E50 - 835E51
SOLO PER 835E50 - 835E51
NUR FÜR 835E50 - 835E51

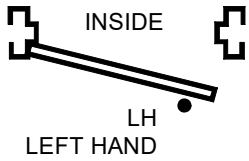


 If not aligned do not insert
Non inserire se non allineato
Nicht einfügen wenn es nicht ausgerichtet ist

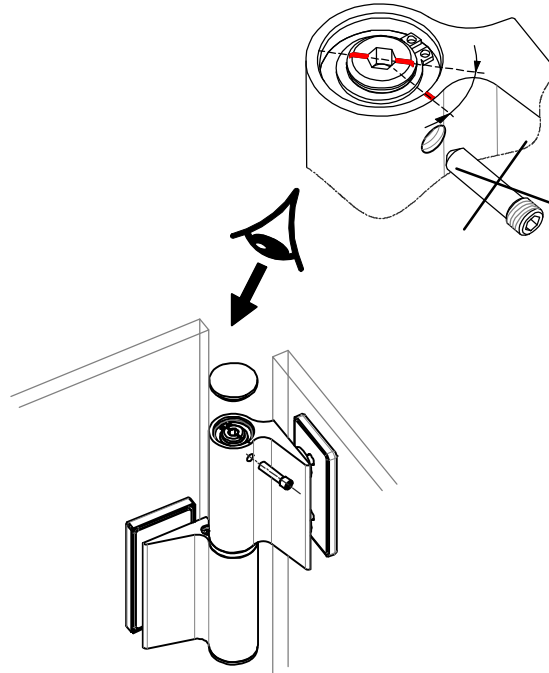
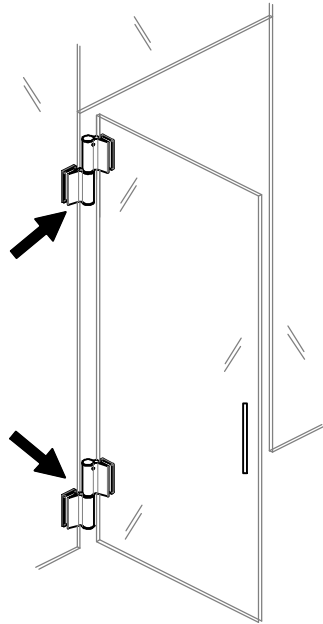




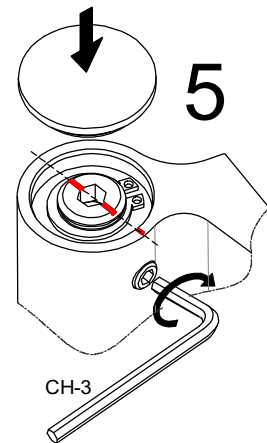
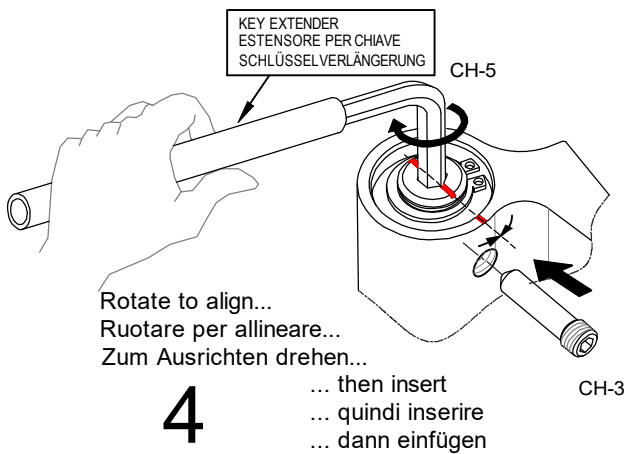
PORTE SINISTRE - LEFT DOORS - DIN LINKE TÜR



ONLY FOR 835E50 - 835E51
SOLO PER 835E50 - 835E51
NUR FÜR 835E50 - 835E51



If not aligned do not insert
Non inserire se non allineato
Nicht einfügen wenn es nicht
ausgerichtet ist



Tighten the screw
Bloccare la vite
Schraube festziehen



6



ONLY FOR 835E50 - 835E51
SOLO PER 835E50 - 835E51
NUR FÜR 835E50 - 835E51

Closing speed adjustment

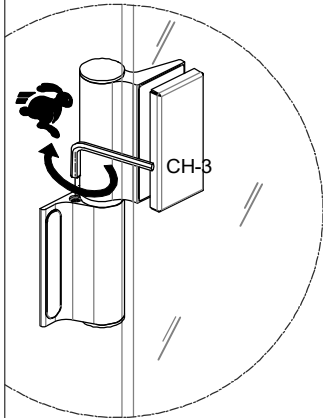
Factory settings: average pre-set

Regolazione della velocità di chiusura

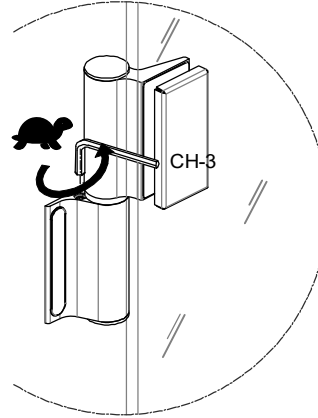
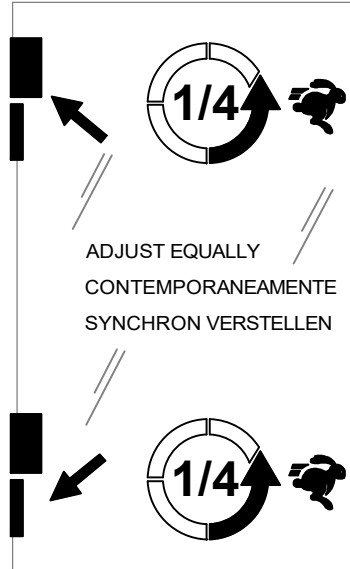
Impostazioni di fabbrica: media
preimpostata

Einstellung Schließgeschwindigkeit

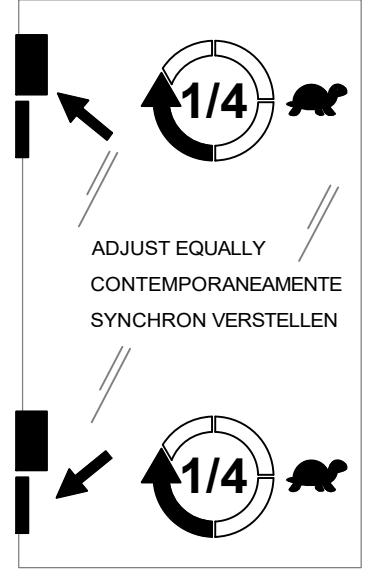
Werkseitige Konfiguration:
mittlere Geschwindigkeit



FAST - VELOCE - SCHNELL



SLOW - LENTO - LANGSAM



7 OPTIONAL FINAL LATCH ACTIVATION



ONLY FOR 835E50 - 835E51
SOLO PER 835E50 - 835E51
NUR FÜR 835E50 - 835E51

Final latch adjustment

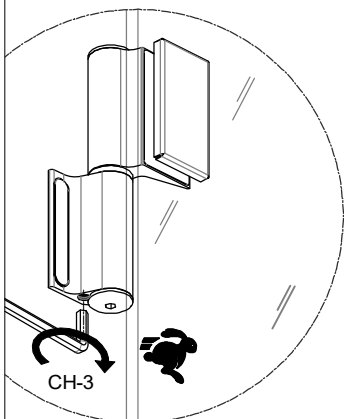
Factory settings: closed

Regolazione dello scatto finale

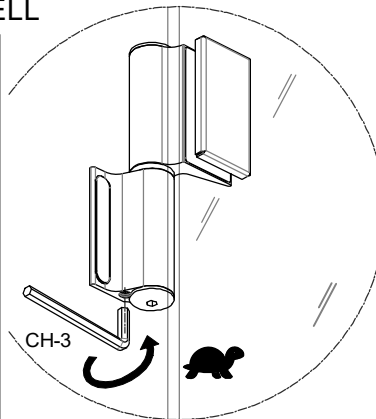
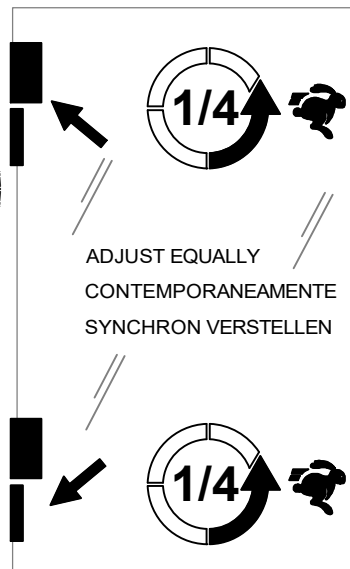
Impostazioni di fabbrica: chiusa

Einstellung zweiter Schließbereich/ Endschwung

Werkseitige Konfiguration: geschlossen



FAST - VELOCE - SCHNELL



SLOW - LENTO - LANGSAM

