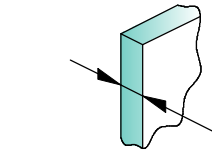
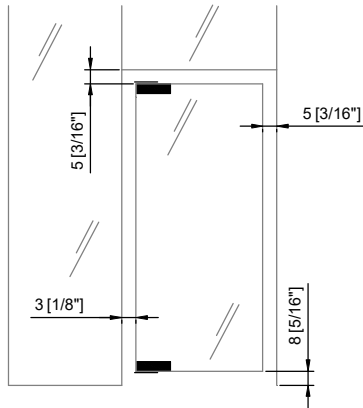
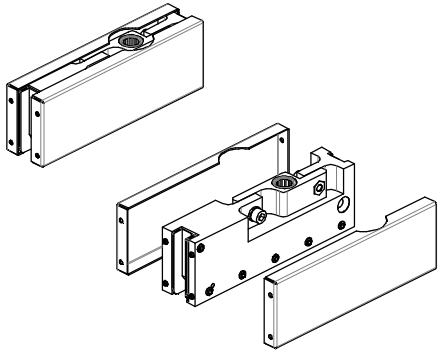


VERTO

100E20

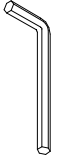
More info
Ulteriori informazioni
Mehr Info



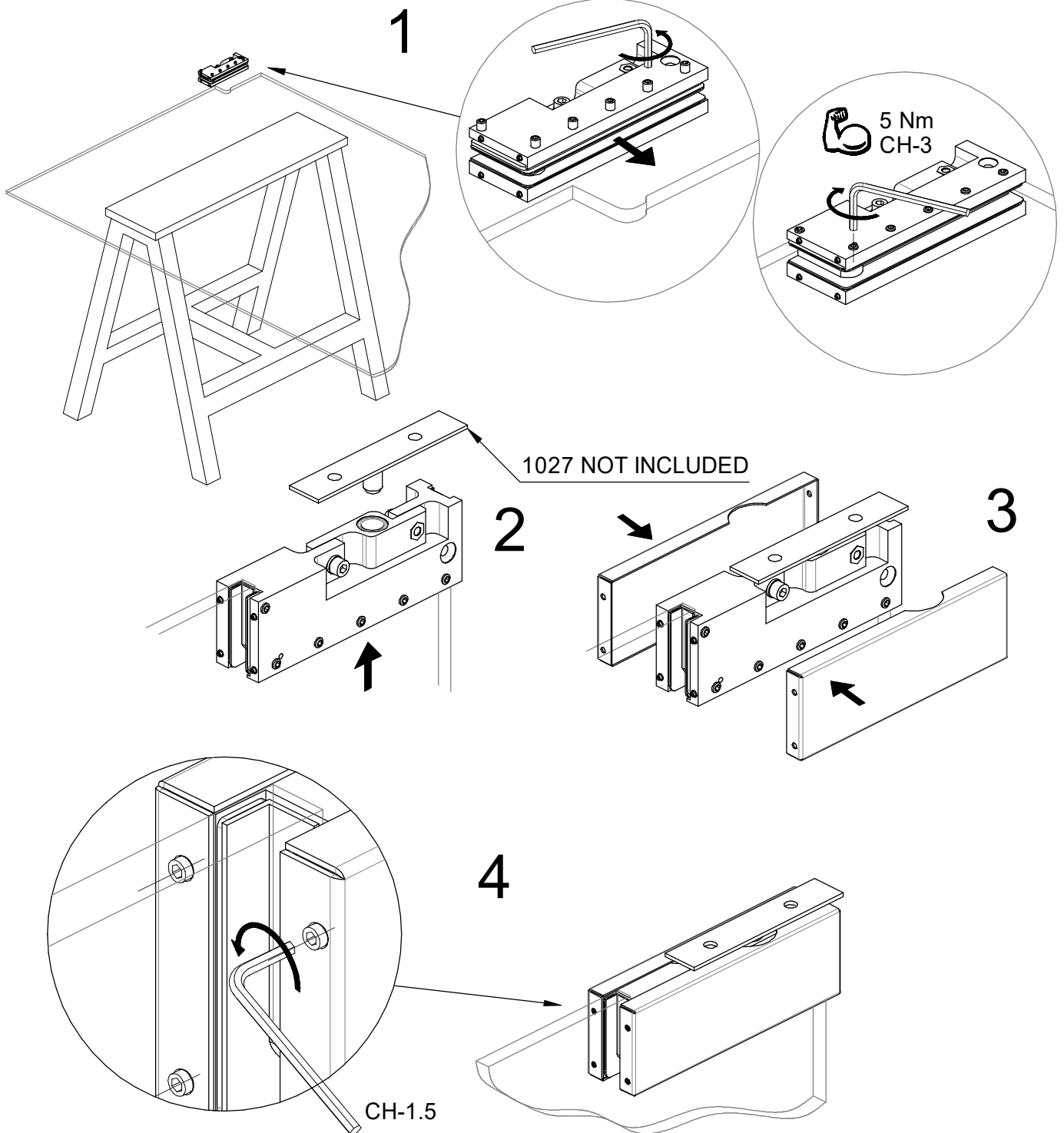
GLASS
VETRO
GLAS

8 ÷ 13.52
5/16" ÷ 9/16"

Tools Required
Strumenti Richiesti
Benötigtes Werkzeug

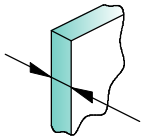


CH-1.5
CH-3

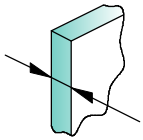
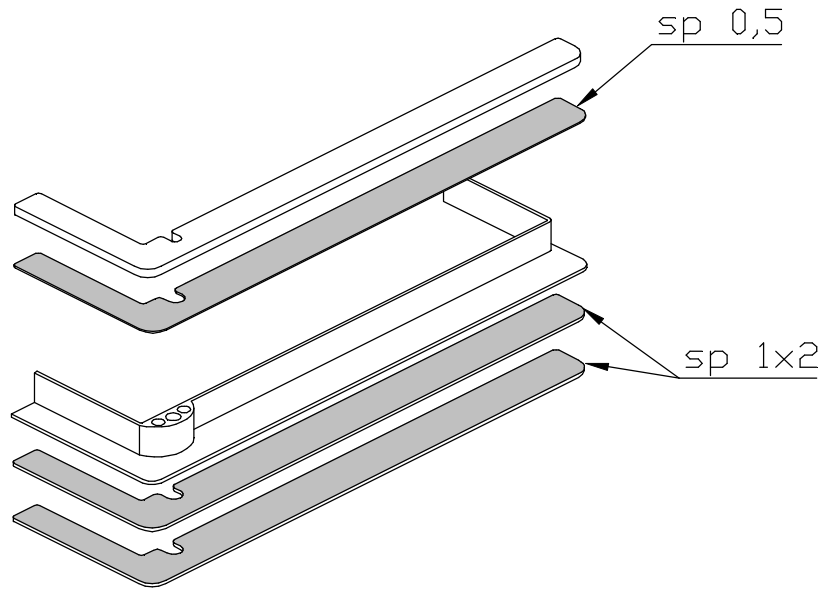




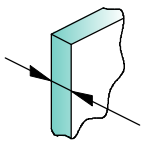
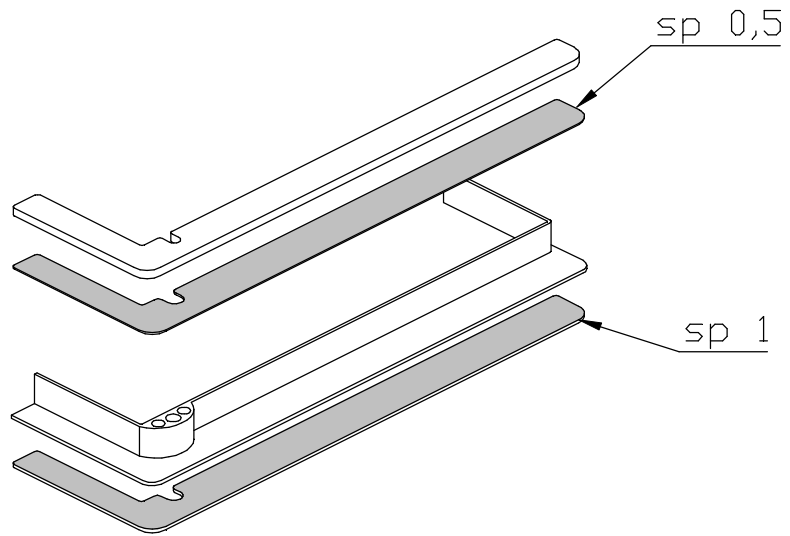
GASKET INSTALLATION INSTALLAZIONE GUARNIZIONI EINBAU DER ZWISCHENLAGEN



8
5/16"



10
3/8"



12 ÷ 13.52
1/2" ÷ 9/16"

