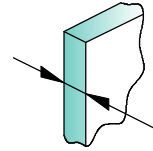
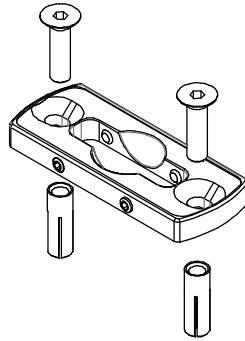
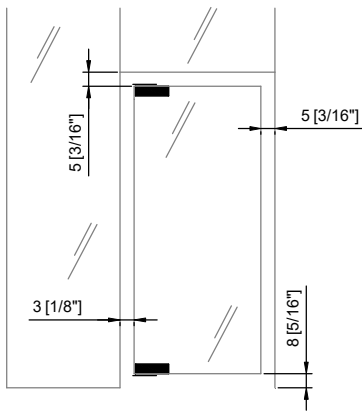
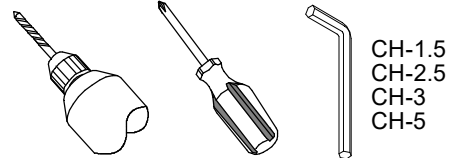


FLOOR BASE PLATE
PIASTRA BASE A
PAVIMENTO
BODENLAGER

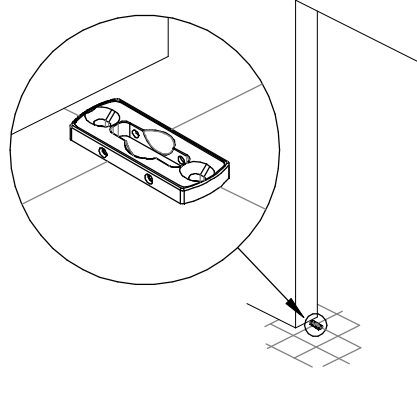


GLASS 8 ÷ 13.52
VETRO 5/16" ÷ 9/16"
GLAS

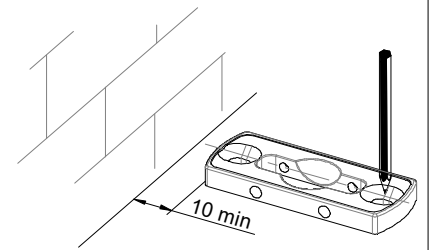
Tools Required
Strumenti Richiesti
Benötigtes Werkzeug



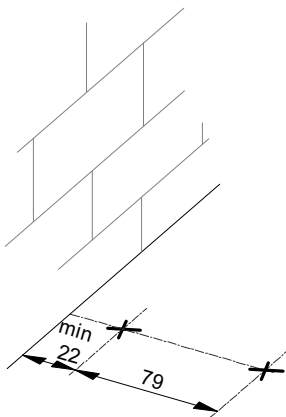
FLOOR BASE PLATE FIXING
FISSAGGIO PIASTRA BASE A PAVIMENTO
BEFESTIGUNG BODENLAGER



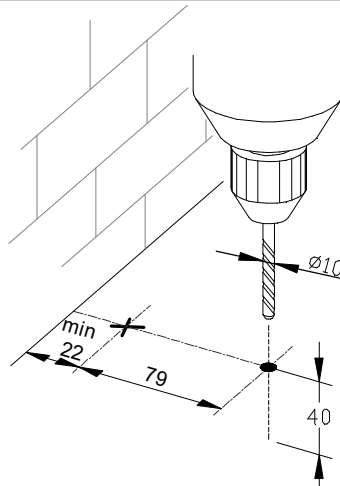
1



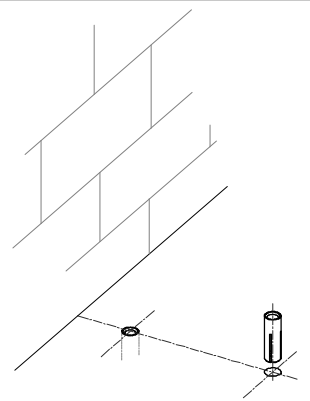
2



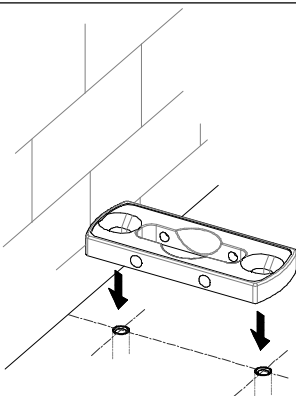
3



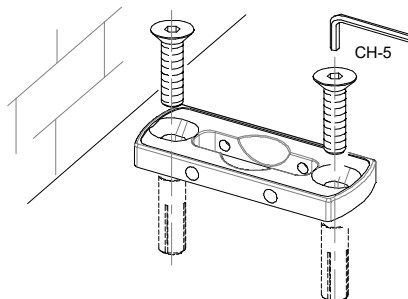
4



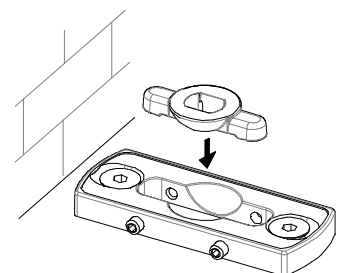
5



6

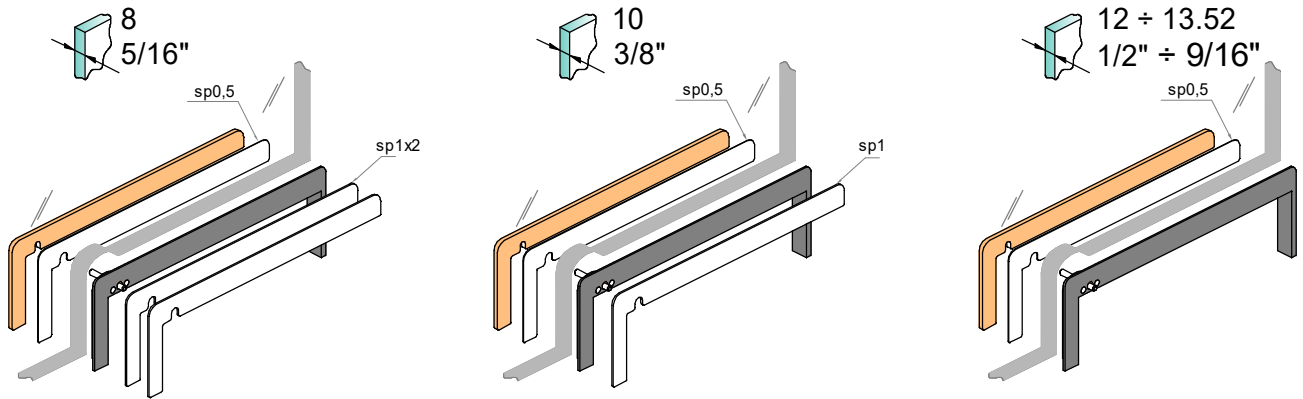


7

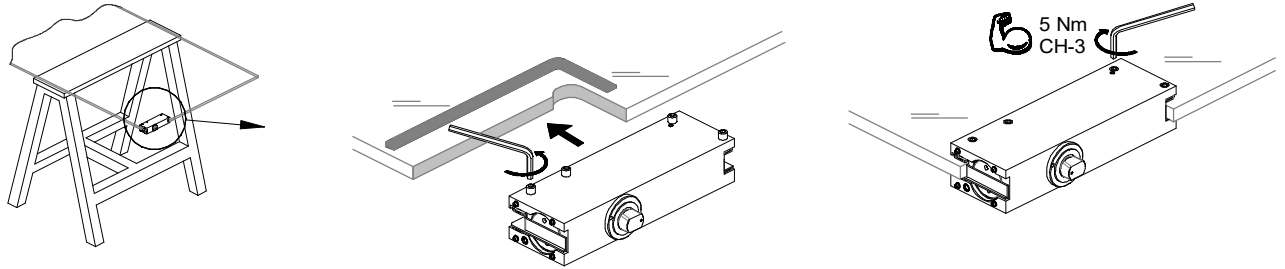




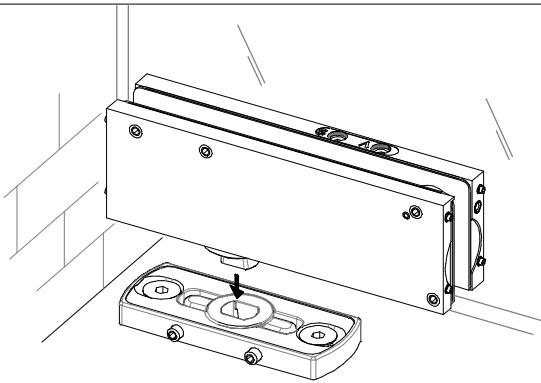
8



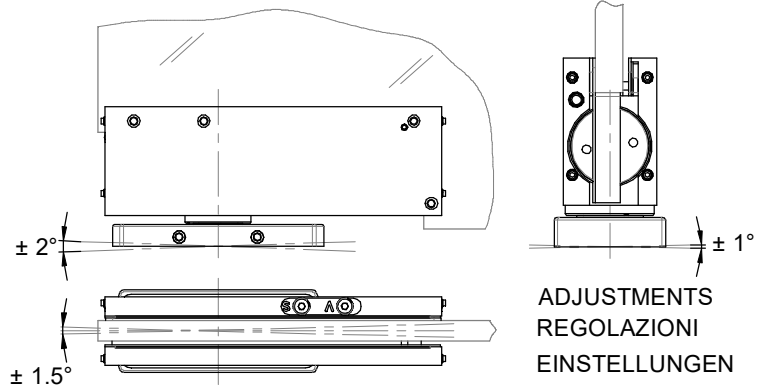
9



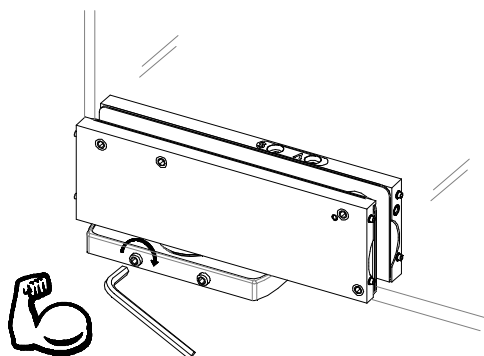
10



11



12





13

Closing speed adjustment

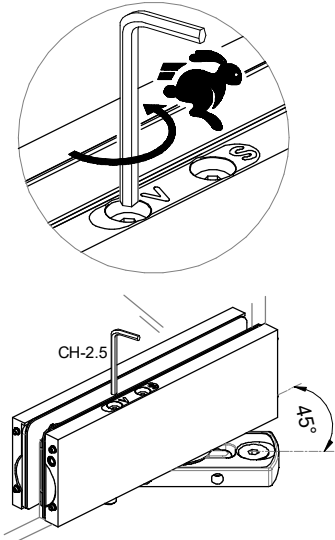
Factory settings: average pre-set

Regolazione della velocità di chiusura

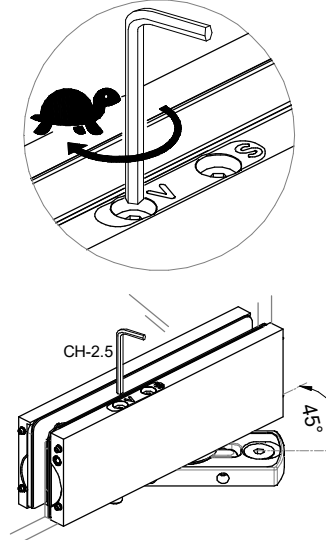
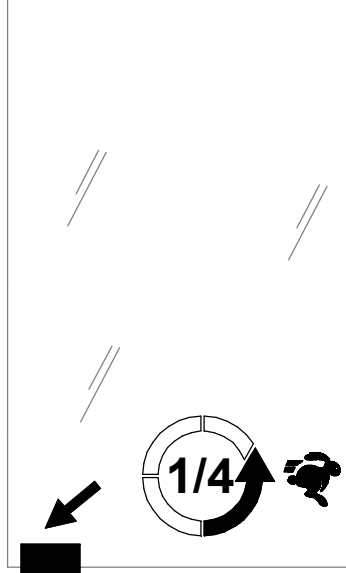
Impostazioni di fabbrica: media preimpostata

Einstellung Schließgeschwindigkeit

Werkseitige Konfiguration: mittlere Geschwindigkeit



FAST - VELOCE - SCHNELL



SLOW - LENTO - LANGSAM



14 OPTIONAL FINAL LATCH ACTIVATION

Final latch adjustment

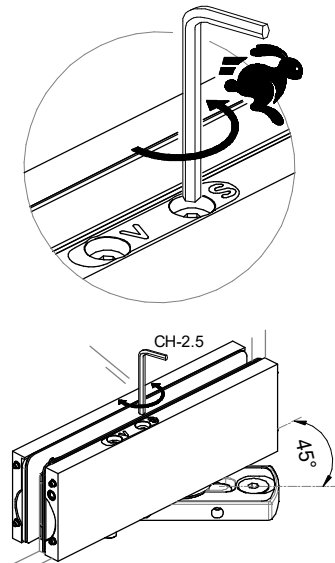
Factory settings: closed

Regolazione dello scatto finale

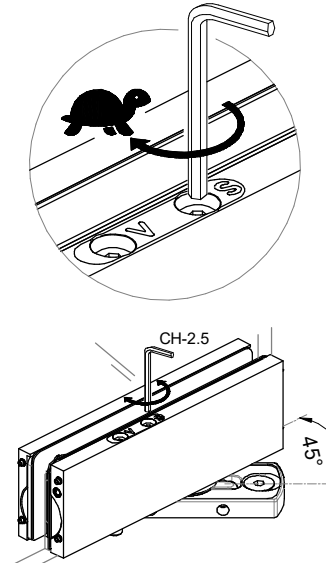
Impostazioni di fabbrica: chiusa

Einstellung zweiter Schließbereich/ Endschwung

Werkseitige Konfiguration: geschlossen



FAST - VELOCE - SCHNELL

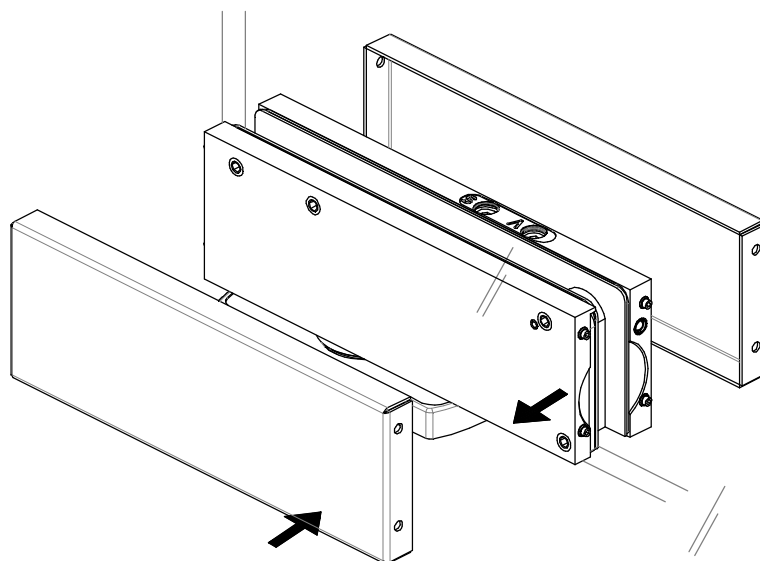


SLOW - LENTO - LANGSAM

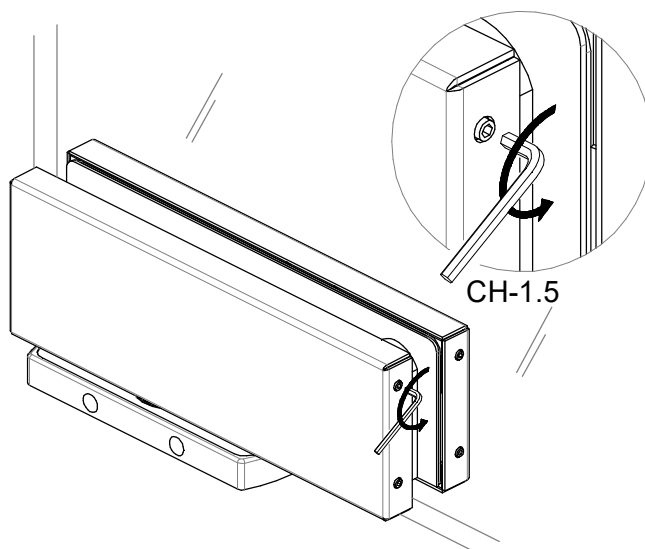




15



16



17

