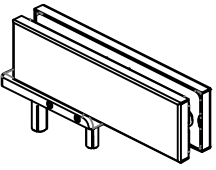
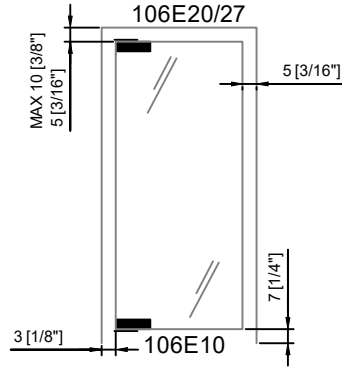
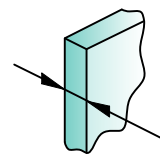
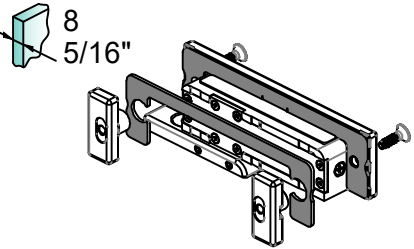
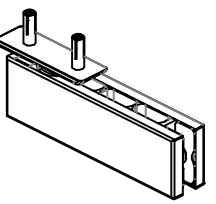
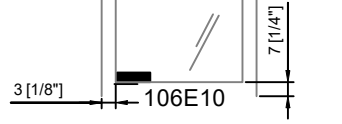
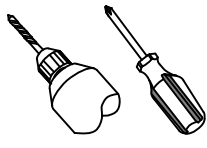
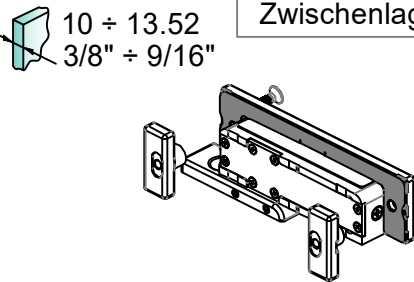


VERTO

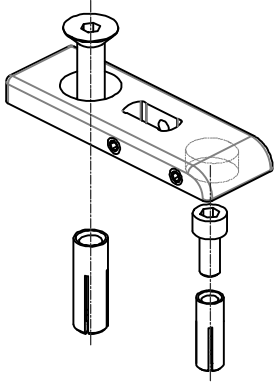
106E10 - 106E20/27

More info
Ulteriori informazioni
Mehr Info

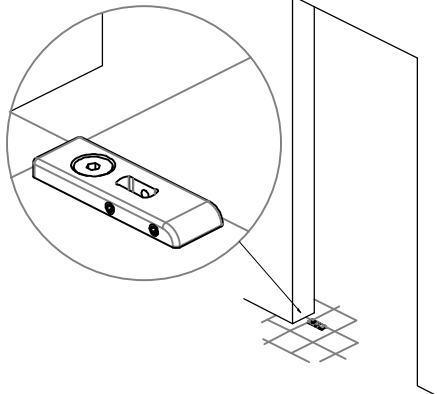


<p>106E10</p> 	<p>Suggested Suggerito Empfohlen</p> 	 <p>GLASS VETRO GLAS</p> <p>8 ÷ 13.52 5/16" ÷ 9/16"</p>	 <p>8 5/16"</p> <p>Gasket Guarnizioni Zwischenlagen</p>
<p>106E20/27</p> 		<p>Tools Required Strumenti Richiesti Benötigtes Werkzeug</p>  <p>CH-4 CH-5</p>	 <p>10 ÷ 13.52 3/8" ÷ 9/16"</p>

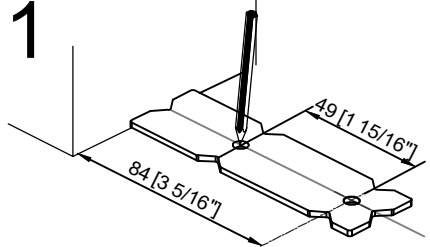
FLOOR BASE PLATE
PIASTRA BASE
BODENLAGER



FLOOR BASE PLATE FIXING
FISSAGGIO BASE
BEFESTIGUNG DES BODENLAGERS

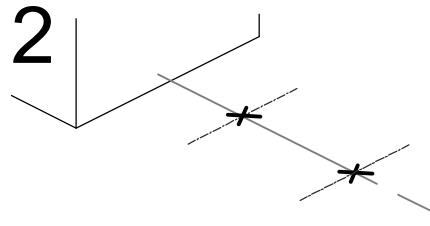


1

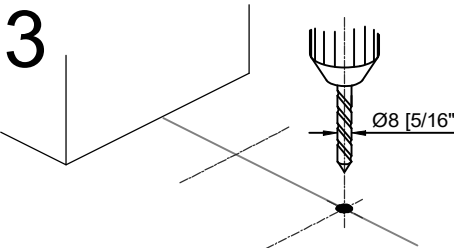


49 [1 15/16"]
84 [3 5/16"]

2

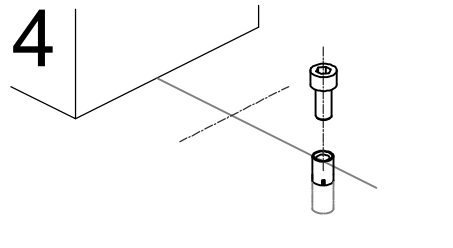


3

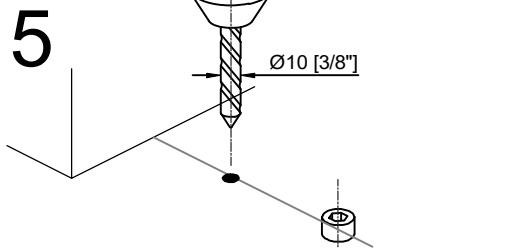


Ø8 [5/16"]

4

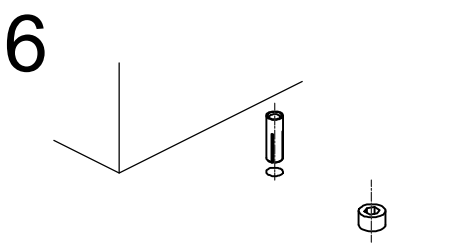


5

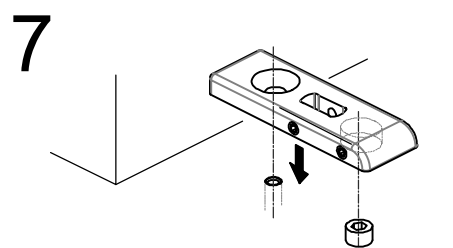


Ø10 [3/8"]

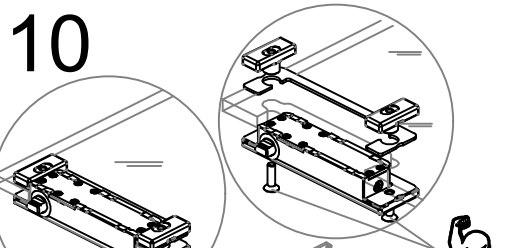
6



7



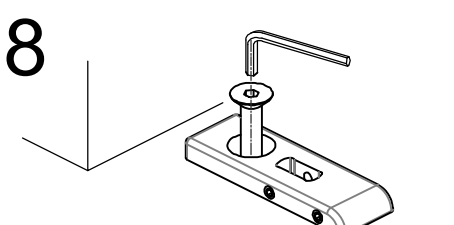
10



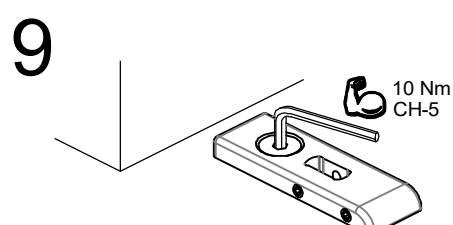
106E10

5 Nm

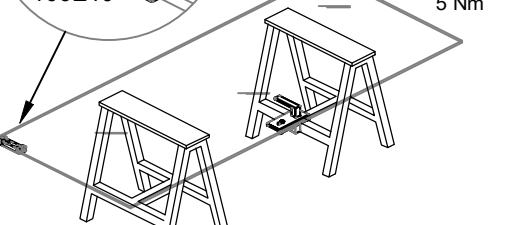
8



9

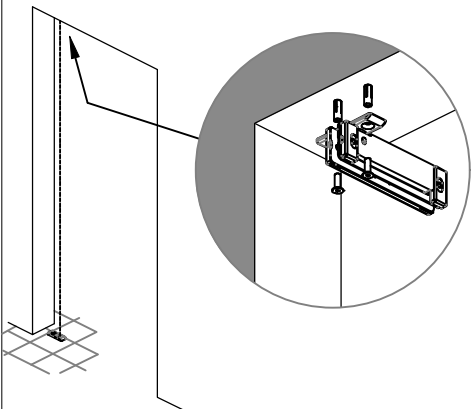


10 Nm
CH-5

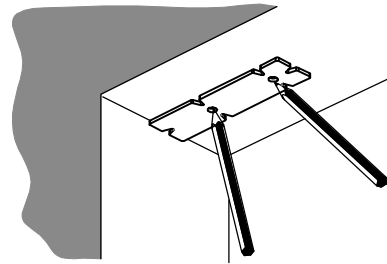




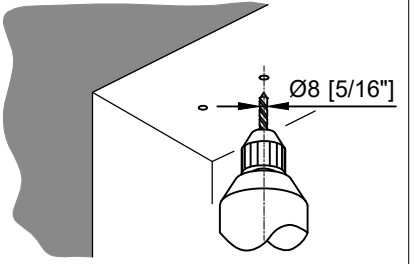
TOP HINGE FIXING
FISSAGGIO CON CERNIERA SUPERIORE
BEFESTIGUNG OBERES BAND



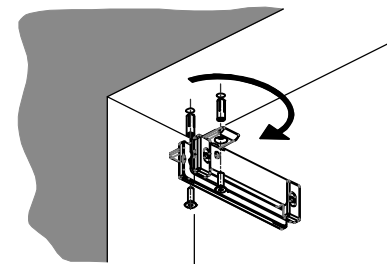
11



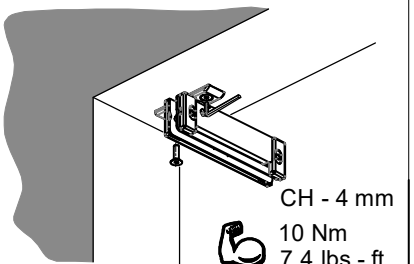
12



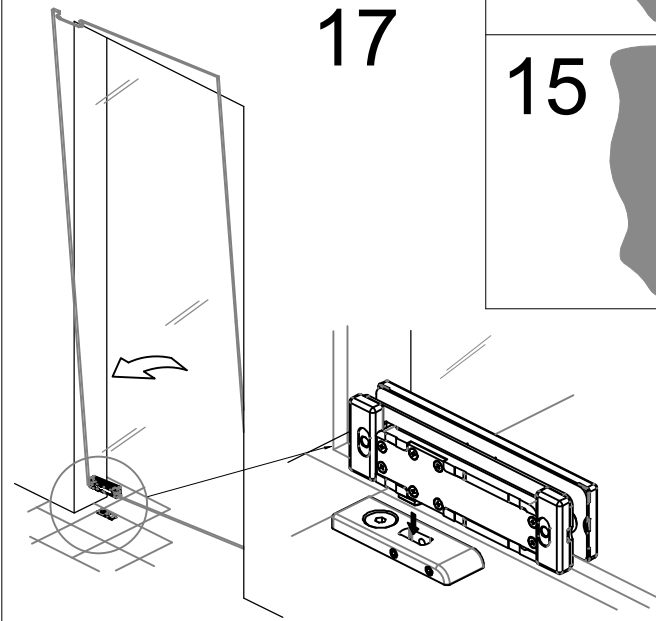
13



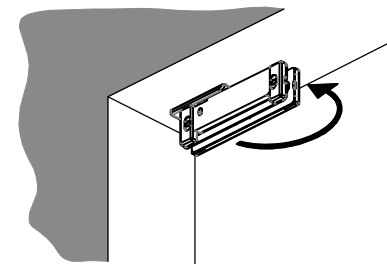
14



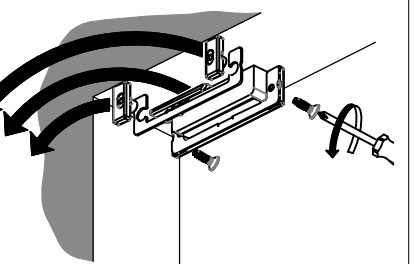
17



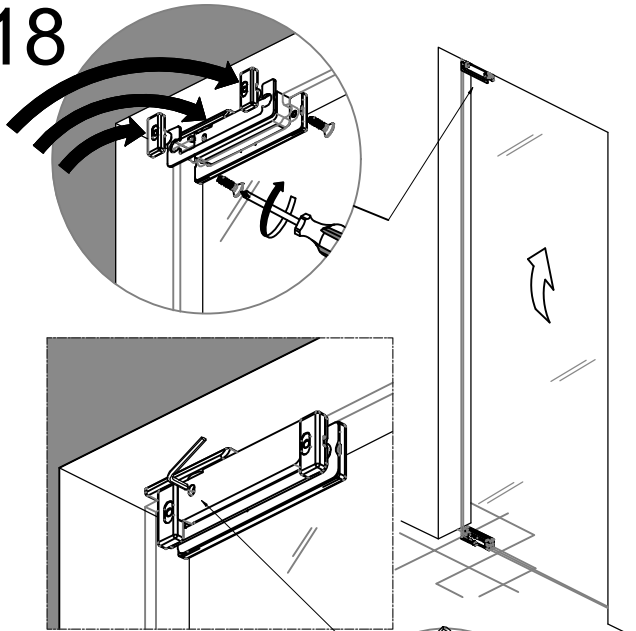
15



16

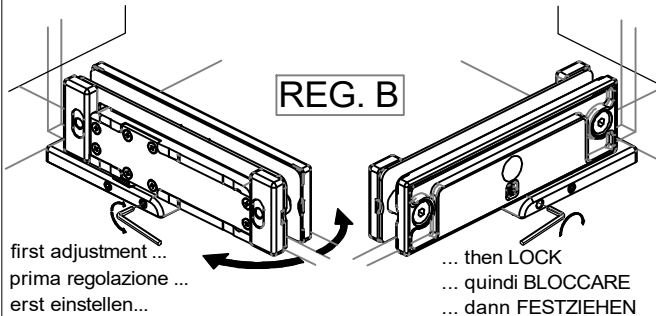
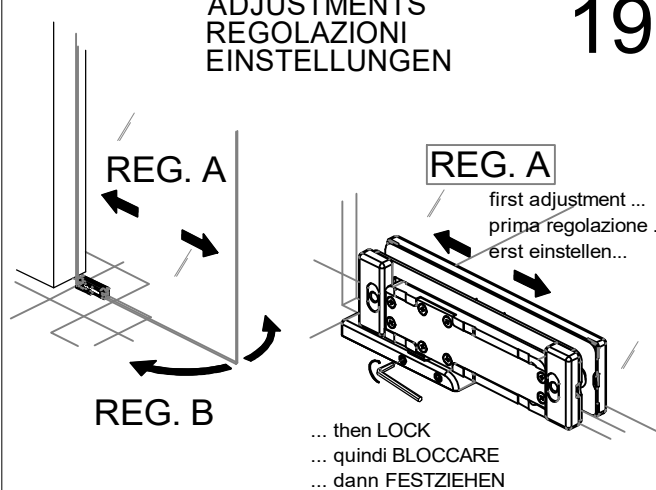


18

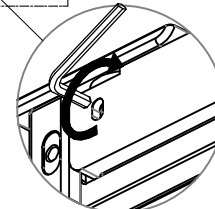


ADJUSTMENTS
REGOLAZIONI
EINSTELLUNGEN

19



Tighten to slow the closing speed
Chiudere per rallentare la velocità di chiusura
Festziehen um die Schließgeschwindigkeit zu verringern



MAX 2 TURNS
MASSIMO 2 GIRI
MAXIMAL 2 UMDREHUNGEN

20

COVERS

